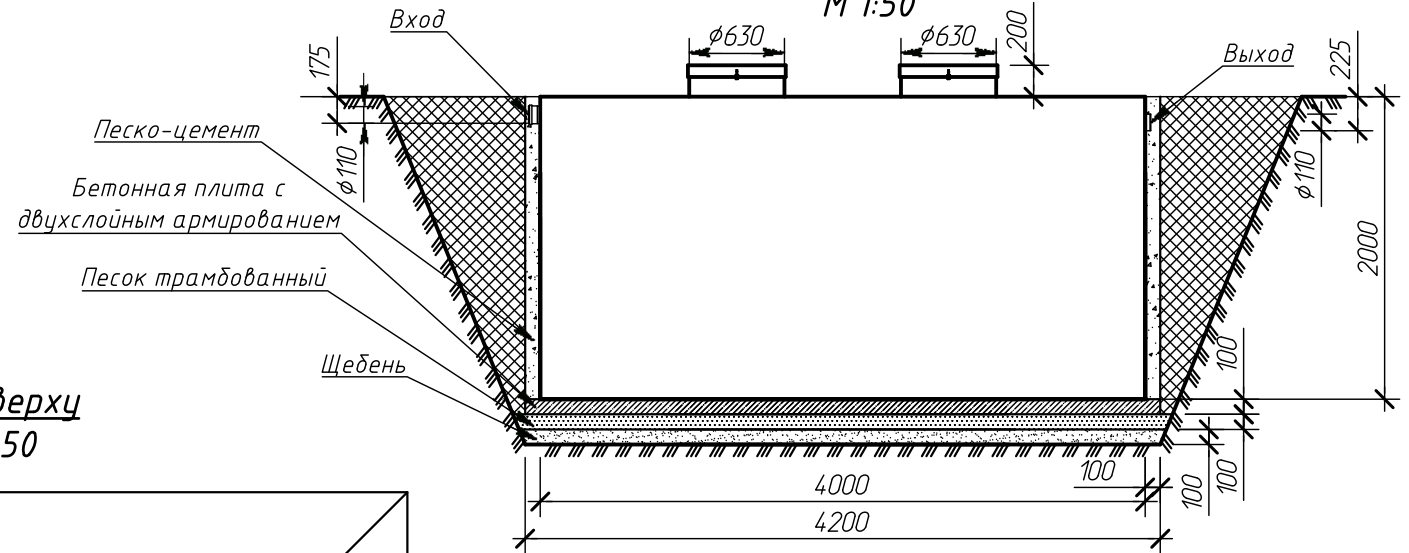


Таблица №1

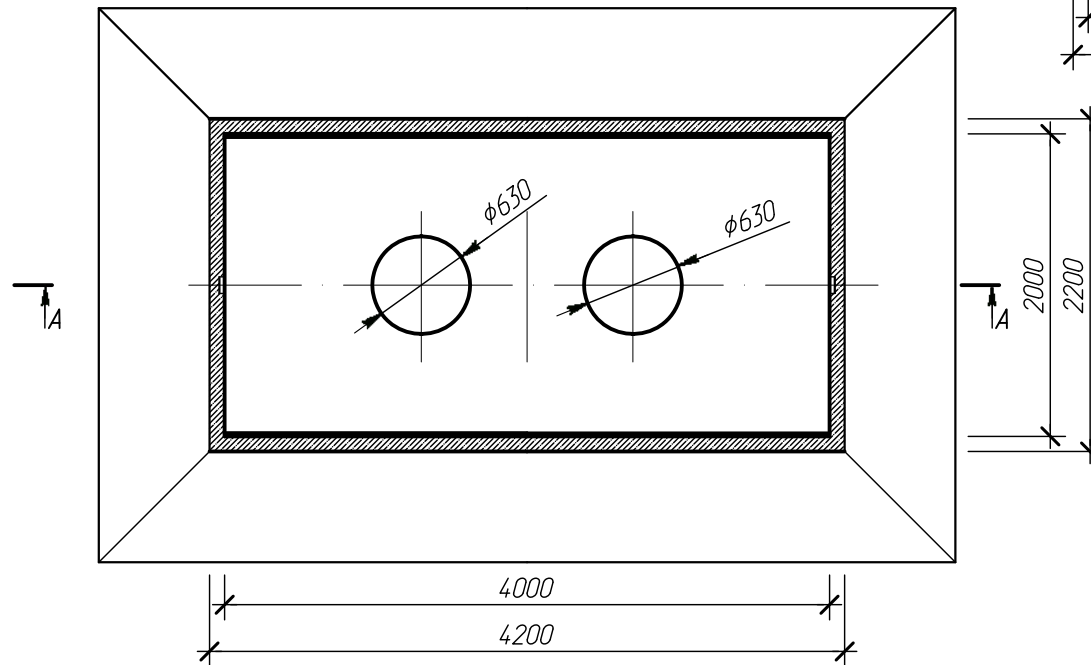
Грунты	Крутизна откосов при глубине выемки, м (отношение высоты к заложению)		
	1,5	3,0	5,0
Насыпные неуплотненные	56(1:0,67)	45(1:1)	38(1:1,25)
Песчаные и гравийные влажные	63(1:0,5)	45(1:1)	45(1:1)
Глинистые:			
супесь	76(1:0,25)	56(1:0,67)	50(1:0,85)
суглинок	90(1:0)	63(1:0,5)	53(1:0,75)
глина	90(1:0)	76(1:0,25)	63(1:0,5)
Лессы и лессовидные сухие	90(1:0)	63(1:0,5)	63(1:0,6)
Моренные:			
песчаные, супесчаные	76(1:0,25)	60(1:0,57)	53(1:0,75)
суглинистые	78(1:0,2)	63(1:0,5)	57(1:0,65)

Разрез А-А

М 1:50



Вид сверху  
М 1:50



Изм.	Кол. уч.	Лист	№ док.	Подпись	Дата
Чертил		Жданова Е.А			
Проверил		Перекальский А.А		<i>А.А. Перекальский</i>	13.03.13
Заказчик		-			
Отп. менеджер		-			

Монтажная схема Alta-M-OS 90-6000 v1.3.2b

Монтажная схема

Операция	Лист	Листов
-	-	-



Компания Alta Group